

## Уважаемый покупатель!

Благодарим за выбор мебели марки «RINNER». В целях сохранности наша мебель поставляется в разобранном виде. Напоминаем, что в стоимость изделия услуга сборки не включена. Если Вы предпочли собрать мебель самостоятельно, надеемся, что процесс сборки доставит Вам удовольствие и не займет много времени.

При покупке мебели настоятельно рекомендуем убедиться в наличии всех деталей, сверяясь с комплектующей ведомостью (стр. 2,3), т.к. после сборки изделия претензии по количеству и качеству сборочных единиц не принимаются.

Во избежание недоразумений, просим внимательно следовать алгоритму сборки изделия.

## **Рекомендации по сборке**

Перед началом сборки и дальнейшей эксплуатации внимательно ознакомьтесь с настоящим руководством и следуйте его рекомендациям.

Для Вашего удобства рекомендуем собирать мебель вдвоем, на ровной поверхности, соблюдая последовательность согласно представленной схеме.

## **Технические данные**

Габаритные размеры:

Высота (мм): 2000

Вес (кг): 62,5

Глубина (мм): 475

Ширина (мм): 600

## **Правила пользования и эксплуатации изделия**

Уважаемый покупатель, срок эксплуатации мебели напрямую зависит от Вашего бережного отношения к ней.

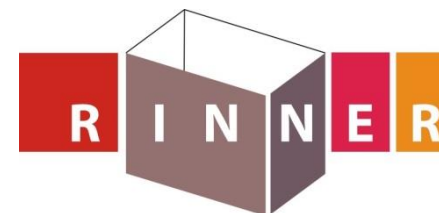
- Не допускайте попадания воды на изделие во избежание разбухания поверхностей. В случае контакта с водой, насухо протрите поверхность мягкой тканью.
- Не ударяйте поверхности острыми, тяжелыми или твердыми предметами.
- Не ставьте на поверхность раскаленные предметы.
- При чистке, во избежание повреждения поверхностей, не используйте щетки, жесткие ткани, зернистые порошки. Для ухода за мебелью используйте специальные средства, предназначенные для мебели.
- Температура нагрева элементов мебели не должна превышать +40°C.
- Не допускается попадание на поверхность веществ, таких как растворители, бензин, обезжиривающие средства и т. п.
- Периодически, в случае ослабления резьбовых соединений, необходима их подтяжка.
- Если у Вас возникнет желание самостоятельно модифицировать изделие, помните, что в этом случае наша гарантия на товар распространяться не будет.
- Несоблюдение каких-либо из вышеуказанных условий, повлекшее возникновение недостатков мебели, является основанием утраты права на гарантийное обслуживание.

## **Гарантийные обязательства**

Изготовитель гарантирует соответствие изделия требованиям нормативных документов ГОСТ и соответствии мебели и материалов для ее изготовления Сертификату соответствия. В случае приобретения уцененной мебели претензии по качеству и внешнему виду не принимаются.

Срок службы изделия – 7 лет; срок гарантии – 12 месяцев.

Комплектовщик-



## **ПАСПОРТ**

### **Шкаф с распашными дверями «Ostin» М4 «Шкаф с ящиками 600» ТО-13067023-2015**

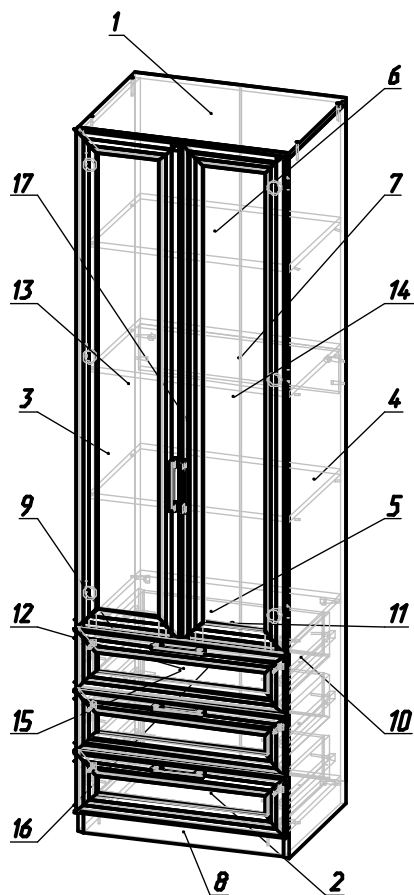
| Наименование  | Индекс позиции |
|---|----------------|
| Шкаф с распашными дверями «Ostin» М4 «Шкаф с ящиками 600» | 02-02-10 Цвет: |



## **Произведено:**

Россия  
ООО «РИННЭР»  
Удмуртская республика  
г. Ижевск ул. Пойма 91/5  
e-mail: [mebel@rinner.ru](mailto:mebel@rinner.ru)  
[www.rinner.ru](http://www.rinner.ru)  
т/ф (3412) 517-223; 517-222

Рис.1 Схема сборки



## Порядок сборки «Шкаф с ящиками 600»:

Изделие собирается в положении лежа.

1. Установить подпятники (Ж) на детали 3, 4 саморезами (З);
2. Установить соединительные болты эксцентриков (В) (см. рис. 4) для крепления деталей 2,5 и полкодержатели (Б) на детали 3, 4 для установки деталей 6;
3. К боковинам 3, 4 с внутренней стороны прикрепить направляющие (А) согласно разметке;
4. Соединить деталь 1 с деталями 3, 4 евровинтами (Е), а детали 2, 5 - эксцентриками (В), предварительно установив ребро 7 на эксцентрики (В) и шканты (И);
5. Прикрепить деталь 8 к детали 2 на евровинты (Е);
6. Детали ящиков 9, 10, 11, 12 скрепить между собой евровинтами (Е) кромкой вверх;
7. На фасады 15 установить соединительные болты эксцентриков (В);
8. Прикрепить фасады 15 к каркасам ящиков эксцентриками (В);
9. К каркасам ящиков прикрепить дно 16 саморезами (З);
10. Разъединив направляющие (А) (см. рис.2), прикрепить их к боковинам ящиков 9, 10 согласно разметке;
11. Вставить ящики (см. рис. 2);
12. Вложить полки 6;
13. Установить крестовины петель (Г) на боковины 3, 4 согласно разметке саморезами (З);
14. Установить петли (Г) на фасады 13, 14;
15. Установить заднюю стенку 17 на саморезы (З), используя планку (К);
16. Установить фасады 13, 14 и отрегулировать открывание (см.рис.3)

| СПЕЦИФИКАЦИЯ ДЕТАЛЕЙ |                            |               |        |
|----------------------|----------------------------|---------------|--------|
| № дет.               | Наименование               | Размер        | Кол-во |
| 1                    | Крыша                      | 600x450x16    | 1      |
| 2                    | Дно                        | 568x450 x16   | 1      |
| 3                    | Боковина левая             | 1984x450 x16  | 1      |
| 4                    | Боковина правая            | 1984x450 x16  | 1      |
| 5                    | Полка нижняя               | 568x450 x16   | 1      |
| 6                    | Полка                      | 565x400 x16   | 3      |
| 7                    | Ребро жесткости            | 568x120 x16   | 1      |
| 8                    | Цоколь                     | 568x60 x16    | 1      |
| 9                    | Боковина ящика левая       | 400x120 x16   | 3      |
| 10                   | Боковина ящика правая      | 400x120 x16   | 3      |
| 11                   | Задняя панель ящика        | 511x120 x16   | 3      |
| 12                   | Фальш-панель ящика         | 511x120 x16   | 3      |
| 13                   | Фасад левый                | 1414x296x22   | 1      |
| 14                   | Фасад правый               | 1414x296x22   | 1      |
| 15                   | Фасад ящика                | 170x596x22    | 3      |
| 16                   | Дно ящика                  | 539x398x3,2   | 3      |
| 17                   | Задняя стенка              | 1936x297 x3,2 | 2      |
| 18                   | Планка стыковочная (Белый) | L=1905        | 1      |

Необходимый инструмент для сборки:  
 \* Рулетка  
 \* Отвертка крестовая  
 \* Отвертка плоская

Перед установкой направляющие нужно разъединить. Для этого стопор правой направляющей следует поднять вверх, левой - опустить вниз. Затем соединить их, вставив друг в друга, произойдет щелчок.



Рис.2 Схема установки шариковых направляющих

Рис.3 Схема установки петель

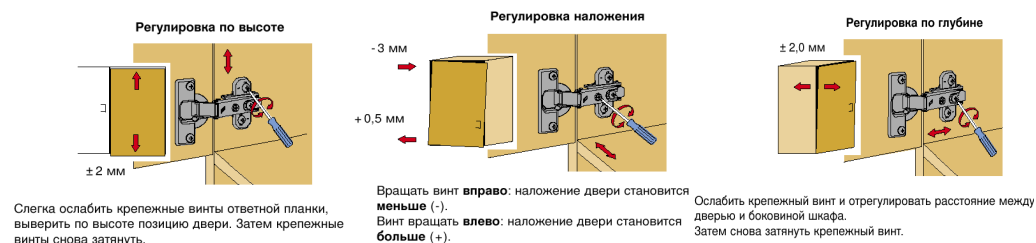
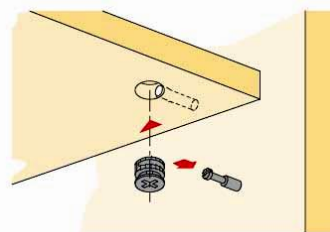
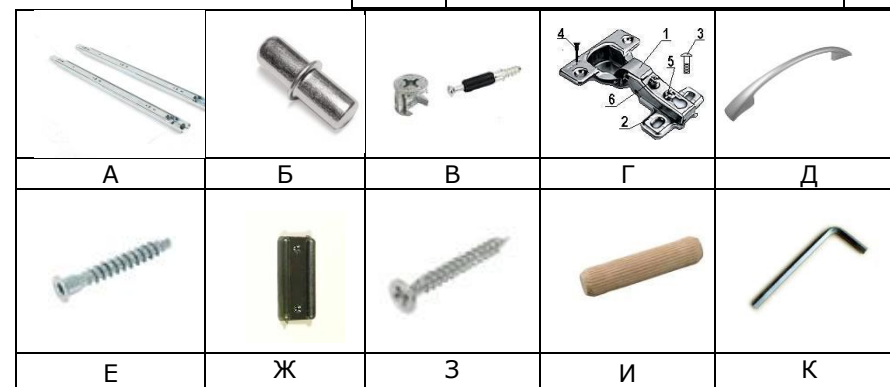


Рис.4 Схема установки эксцентрика



| СПЕЦИФИКАЦИЯ ФУРНИТУРЫ |                                    |           |
|------------------------|------------------------------------|-----------|
| Обоз.                  | Наименование                       | Кол.      |
| А                      | Шариковые направляющие L-400x35 мм | 3 компл.  |
| Б                      | Полкодержатель d5 мм               | 12 шт.    |
| В                      | Стяжка эксцентриковая 15x13        | 16 компл. |
| Г                      | Петля 4-х шарнирная накладная      | 6 шт.     |
| Д                      | Ручка С7 (96 мм)                   | 5 шт.     |
| Е                      | Евровинт 7x50                      | 18 шт.    |
| Ж                      | Подпятник пластмассовый            | 4 шт.     |
| З                      | Саморез 3,5x16                     | 126 шт.   |
| И                      | Шкант деревянный 8x30              | 2 шт.     |
| К                      | Ключ шестигранник S 4 мм           | 1 шт.     |



Мы благодарим Вас за выбор нашей мебели!

Отзывы, пожелания, предложения, вопросы по качеству мебели и обслуживания можно отправить на эл. почту: [mebel@rinner.ru](mailto:mebel@rinner.ru).

Мы рады ответить на Ваши звонки с ПН по ПТ с 8-00 до 17-00 по тел.:  
8(3412)517-222.  
[www.rinner.ru](http://www.rinner.ru)